

## INSTRUMENT A POSTES FIXES

### ACTEON 2040 –CTZ et 2041- STZ

**Nouveau transmetteur de terrain pour mesures de conductivité (salinité) et température.**

- ROBUSTE, ETANCHE, FACILE A INSTALLER
- LARGE ECRAN GRAPHIQUE : Mesures instantanées, courbe de tendance, état relais, état étalonnage
- PROGRAMMATION INTUITIVE SIMPLE ET RAPIDE
- SORTIES 4-20 mA, RELAIS PROGRAMMABLES



Aussi simple, robuste et fiable que ses légendaires prédécesseurs APF, avec en plus l'intelligence numérique et l'innovation technologique.

### Domaines d'application :

Le capteur est recommandé pour des applications en milieu colmatant et pour des conductivités supérieures à 10 mS/cm.

- Traitement des eaux usées (entrée, sortie)
- Traitement des effluents industriels (entrée, contrôles rejets...)
- Mesures en milieu marin

Caractéristiques techniques	
Gammes de mesure conductivité	0,00-20,00 ; 0,0-100,0 ; 0,0-200,0 mS/cm
Gamme de mesure salinité	0,0 – 100, 0 g/Kg
Précision mesure	± 0,5 % valeur lue
Gamme de mesure Température	- 10,00 à + 50,00 °C
Précision de la mesure T°C	± 0,1 °C
Boîtier	ABS
Protection	IP 65
Température fonctionnement	- 25°C à + 55 °C
Dimensions (H x L x P) /Poids	173 x 195 x 103 mm / 1kg 500
Affichage	Large écran graphique rétro-éclairé : 240 x 128 pixel (108 x 58 mm)
Alimentation	230/115 VAC 60 Hz, Option : 24 V Continu
Consommation max.	10 VA
Sorties 4-20 mA	2 sorties isolation galvanique (charge max.700 Ohms): - Réglable sur les gammes de conductivité/salinité - Réglable de – 10,00 °C à + 50,00 °C.
Sorties Relais	2 Relais configurables selon 2 modes : - Réglage en mode alarme (1 seuil Conductivité et 1 seuil T°C) ; - Réglage en mode régulation (deux seuils sur conductivité) ;

Les ACTEON 2040 et 2041 sont livrés avec le capteur à induction : PONCPC-CTZ-10.

**Capteur à Induction** : capteur lent basé sur le principe de mesure Polarographique. Idéal pour des applications en régulation de process.

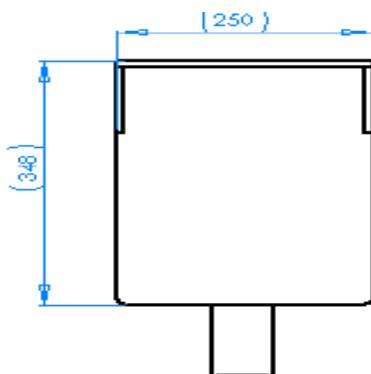
Un Bobinage torique est excité à fréquence fixe et l'on récupère la réponse sur un deuxième bobinage accordé sur le premier. Le couplage, fonction de la conductivité, se fait par l'intermédiaire de la solution conductrice.



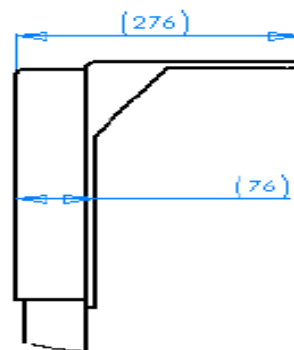
#### DONNEES TECHNIQUES :

- **Domaine de température** : -10 + 60°C.
- **Fréquence de travail** : 10 kHz environ.
- **Signaux transmis** : tension continue pour la conductivité.
- **Compensation de température** : sonde Pt 100W (montage 3 fils).
- **Câble** : sur 10 mètres.
- **Matériau** : DELRIN .
- **Poids** : 700 g.
- **Dimensions** : Diamètre : 36 mm x Hauteur : 156 mm

#### Accessoires pour l'installation du boîtier électronique :



A (1 : 5)



B (1 : 5)

