

INSTRUMENT A POSTE FIXE

ACTEON 2054-VB3-T ACTEON 2055-VB50-T

Nouveau transmetteur de terrain pour détection de Voile de Boue et Température

- ROBUSTE, ETANCHE, FACILE A INSTALLER
- LARGE ECRAN GRAPHIQUE
- PROGRAMMATION INTUITIVE SIMPLE ET RAPIDE
- SORTIES 4-20 mA, RELAIS PROGRAMMABLES



Aussi simple, robuste et fiable que ses légendaires prédécesseurs APF, avec en plus l'intelligence numérique et l'innovation technologique.

Domaines d'application :

Un affichage de 100% correspond à un milieu totalement limpide (eau claire), alors qu'un milieu extrêmement chargé en MES (boue concentrée) indiquera 0% (absorption totale du flux lumineux).

L'utilisation des nouveaux ACTEON 2054 et 2055 en poste fixe permettent d'optimiser la détection des niveaux de boue dans les ouvrages de décantation :

- Traitement des eaux usées (décanteurs primaires, secondaires)
- Applications dans des séparateurs d'hydrocarbures

Caractéristiques techniques	
Gammes	0,0 à 100,0 % (capteurs VB20 0-3 g/L et VB5 0-50 g/L)
Précision de la mesure	± 2 %
Gamme de mesure Température	- 10,00 à + 50,00 °C
Précision de la mesure T°C	± 0,1 °C
Boîtier	ABS
Protection	IP 65
Température fonctionnement	- 25°C à + 55 °C
Dimensions (H x L x P) /Poids	173 x 195 x 103 mm / 1kg 500
Affichage	Large écran graphique rétro-éclairé : 240 x 128 pixel (108 x 58 mm)
Alimentation	230/115 VAC 60 Hz, Option : 24 V Continu
Consommation max.	10 VA
Sorties 4-20 mA	2 sorties isolation galvanique (charge max.700 Ohms): - Réglable de 0,00 à 20,00 g/L ou de 0,00 à 50,00 g/L, - Réglable de - 10,00 °C à + 50,00 °C.
Sorties Relais	2 Relais configurables selon 2 modes : - Réglage en mode alarme (1 seuil VB et 1 seuil T°C) ; - Réglage en mode régulation (2 seuils sur le VB avec 2 relais) ;



Capteur Voile de Boue : PONCIR-VB5-10 et PONCIR-VB20-10

Principe de mesure : Absorptiométrie optique infrarouge, émission pulsée (fréquence 10 Hz) et régulée,

Dimensions : Hauteur : 210 mm,

Poids : 1,2 Kg,

Matériau : PVC et verre spécial, IP68

Compensation de T°C : automatique par CTN de +5 à +30°C

Longueur d'onde d'émission : 950 nm (infra-rouge)

Câble : Multifils blindé, gaine polyuréthane. Longueur 10 m en standard (possible jusqu'à 100 m),

Options d'installation : Perche porte capteur fixe, accessoires de montage en piquage.

Les boîtiers ACTEON 2054 et 2055 sont livrés en standard avec un capteur VB5 ou VB20 sur 10 mètres de câble.

Les capteurs Optique VB5 et VB20 sont composés de trois parties :

La tête du capteur

Le capteur de forme cylindrique présente une échancrure diamétrale à parois parallèles (trajet optique 5 mm [VB5] ou 20 mm [VB20]). Deux disques en quartz montés sur joints toriques laissent passer la radiation et protègent les différents diodes. Ce montage encaisse les chocs thermiques et permet au capteur de travailler jusqu'à 100°C.

Le corps du capteur

Contient un jeu de cartes électroniques, d'alimentation des diodes, de traitement des signaux et d'amplification, ce qui permet d'écartier le capteur du transmetteur jusqu'à une centaine de mètres.

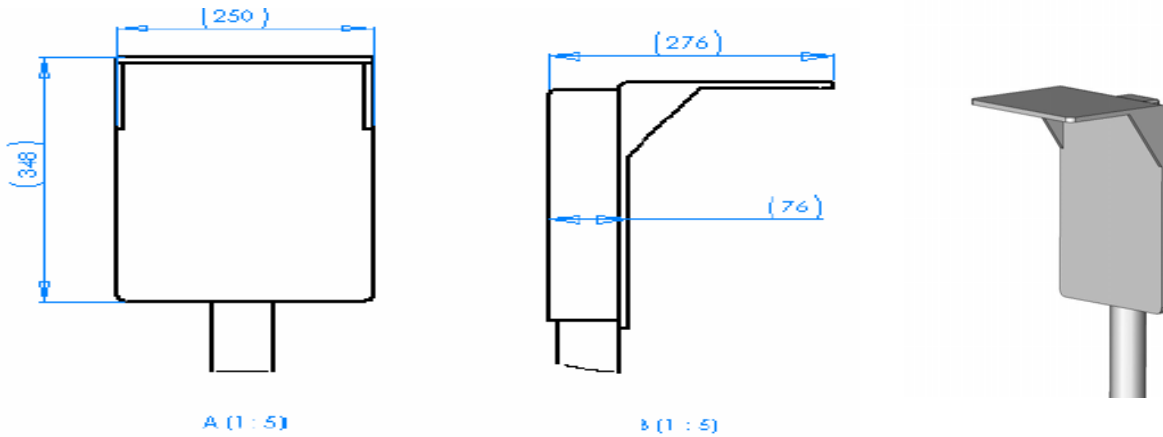
Le manchon

C'est l'endroit de raccordement des cartes électroniques au câble blindé. L'étanchéité extérieure est assurée par un presse-étoupe.

Capteur de température

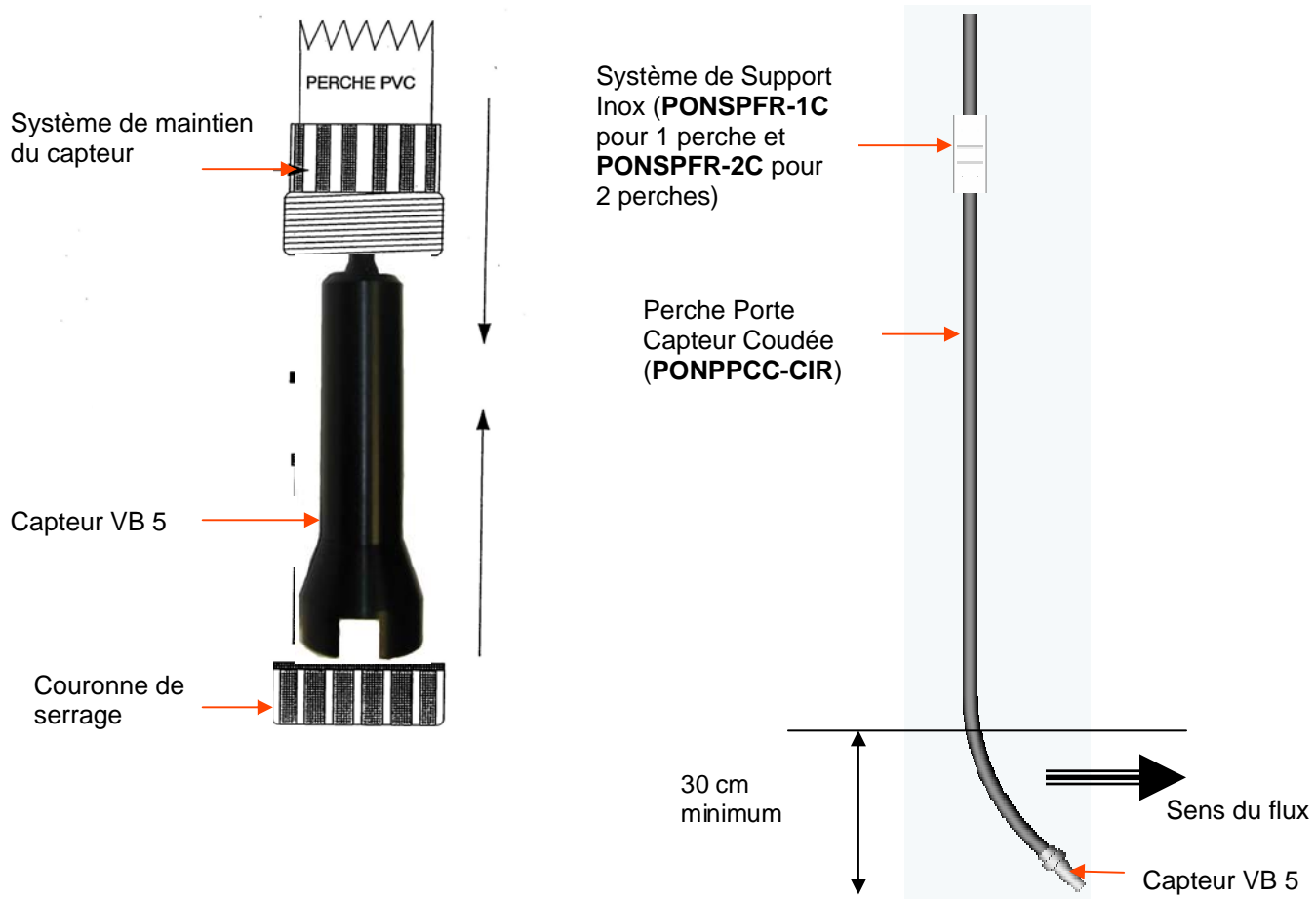
Delrin, Inox, Silicone - IP68,
Dimensions : Diamètre 3 mm (capteur), Hauteur 115 mm,
Poids : 40 g.
Câble : 10 m en standard.

Accessoires pour l'installation du boîtier électronique :



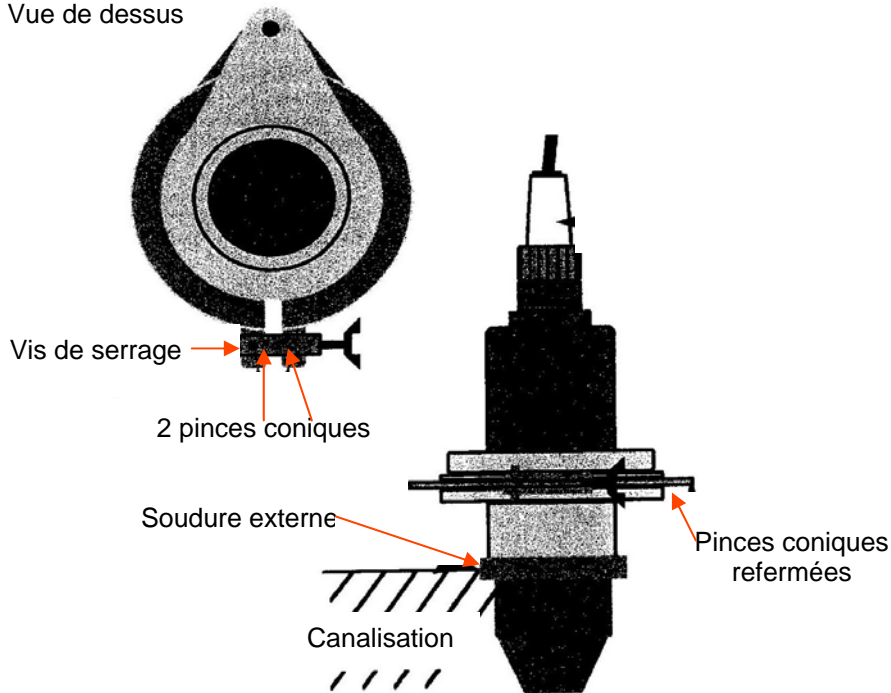
Support de casquette pour le transmetteur ACTEON 2054/55 (**PON-PDPCV-1** pour 1 transmetteur et **PON-PDPCV-2** pour 2 transmetteurs).

Accessoires pour l'installation des capteurs en bassin ou canal ouvert :



➤ **Accessoires pour l'installation des capteurs en piquage :**

Vue de dessus



Capteur VB5 pour piquage sur conduite avec système de montage/démontage rapide par coupleur à pinces coniques